

ANKARA YILDIRIM BEYAZIT ÜNİVERSİTESİ

BİL205- Elektrik Devreleri

Ödev 1

- (50p) Aşağıdaki şekilde verilen Op-amp'lar idealdir.
 - (10p) i_a akımının değerini hesaplayınız.
 - (10p) $i_a = 0$ değerini sağlayacak soldaki voltaj kaynağının değerini bulunuz.
 - (30p) Şekildeki devreyi simule ediniz ve sonuçları kendi sonuçlarınız ile karşılaştırınız.

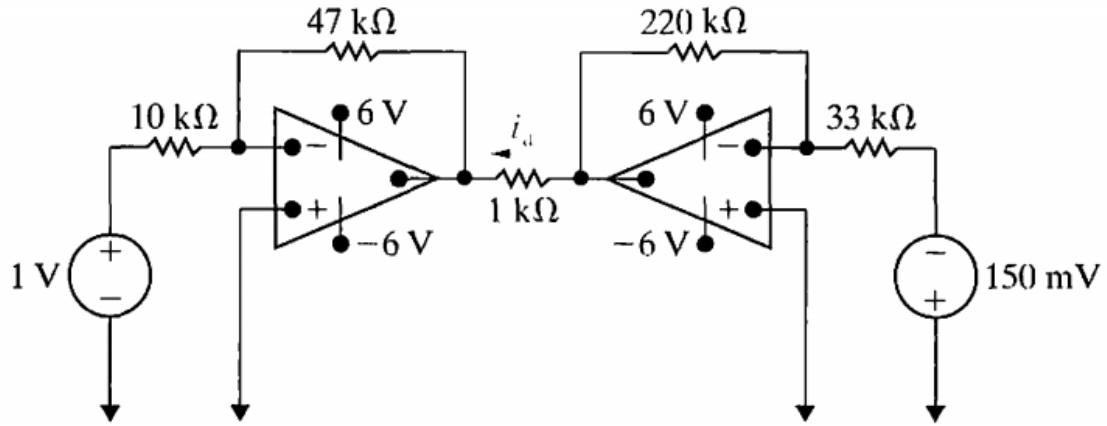


Figure 1 Operational Amplifiers

- (50p) Şekil2'deki devrede $R=3$ olduğunu Kabul ediniz. Buna göre;
 - (20p) Her bir düğümün voltajını ve her bir koldan geçen akımı hesaplayınız.
 - (30p) Devreyi simule ediniz ve sonuçları kendinizinkiyle karşılaştırınız.

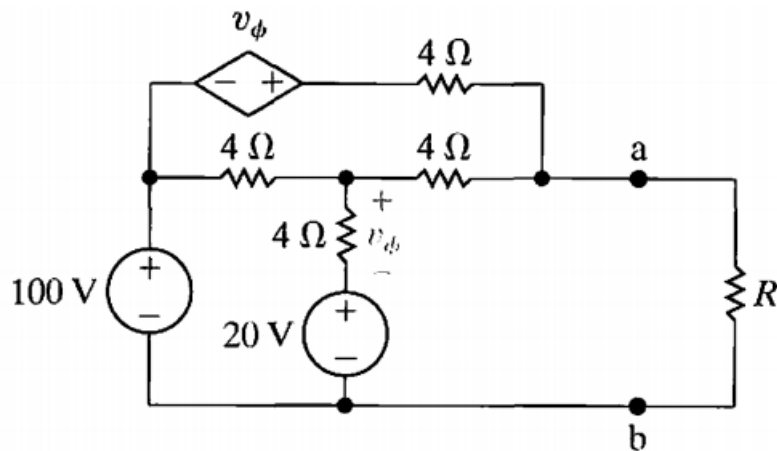


Figure 2 Circuit for Q2

Teslim tarihi: 14 Aralık 2016, 23:59

Geç gönderilen her gün için -50 puan notunuzdan düşülecektir. Lütfen ödevinizi arkadaşınızdan veya herhangi birinden kopyalamayın. Kopya olarak değerlendirilen ödevlerden -50 puan almış sayılacaksınız. Ödev için 2 dosya göndermeniz gerekiyor;

- 1. Devreyi analiz ettiğiniz sizin sonuçlarınız olan döküman,**
- 2. PSPICE veya PROTEUS (Tercih Sebebi) ile hazırlanmış proje simülasyon dosyası.**

Gönderme adresi: ybucengsubmission@gmail.com. Gönderdiğiniz dosya adı, NUMARA_ADSOYAD.zip biçiminde olmalıdır.

Başarılar.