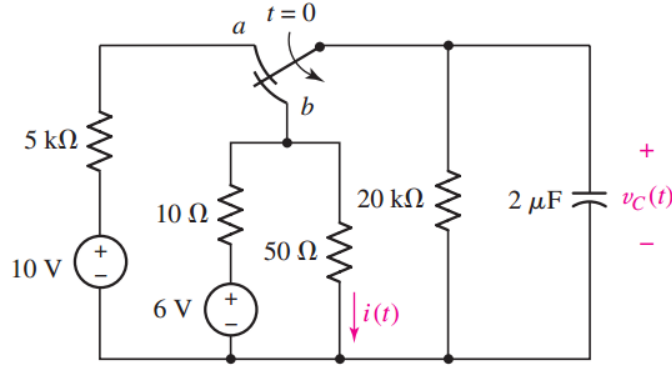


ANKARA YILDIRIM BEYAZIT ÜNİVERSİTESİ

BİL205- Elektrik Devreleri

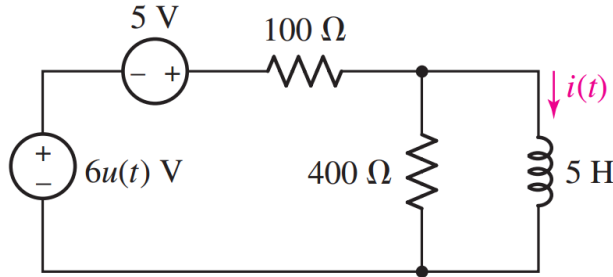
Ödev 2

- (40p) Şekil-1'de gösterilen devre, anahtar "a" konumundayken uzun süredir çalışmaktaydı. $t = 0$ 'da "b" konumuna getirildiğinde:
 - $i(t)$ ve $V_C(t)$ değerlerini herhangi bir t anı için bulunuz.
 - Kapasitör üzerinde biriken enerjiyi $t = 33 \mu\text{s}$ için bulunuz.



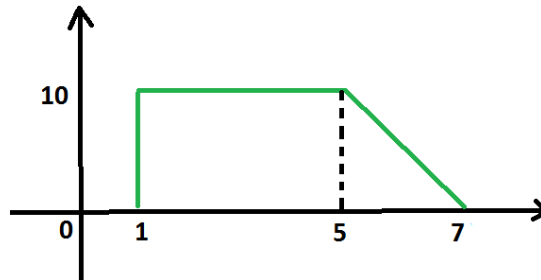
Şekil-1 RC devresi

- (40p) Şekil-2'de verilen devrede, $i(t)$ değerinin herhangi bir t anındaki eşitini bulunuz.



Şekil-2 RL devresi

- (20p) Aşağıda verilen sinyali tekillik fonksiyonları (singularity functions) cinsinden yazınız. (Birim basamak, rampa ve dürtü fonksiyonlarını kullanarak).



Teslim tarihi: 3 Ocak 2017 saat 13:00.

Geç gönderilen her gün için -50 puan notunuzdan düşülecektir. Lütfen ödevinizi arkadaşınızdan veya herhangi birinden kopyalamayın. Kopya olarak değerlendirilen ödevlerden -50 puan almış sayılacaksınız.

BAŞARILAR